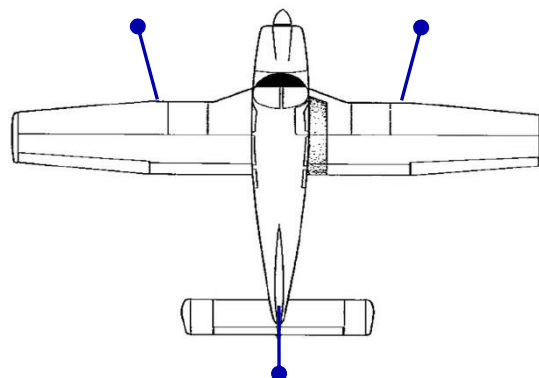


Jordskruvarna

Tre jordskruvar finns som extrautrustning till SE-KLI, och ska medföras på flygningarna för att användas vid utomhusparkering på en annan flygplats, främst under sommarhalvåret. Placera en av dem bakom planet och två, snett framför vingarna enligt skissen.



Vi placerar dem framför vingarna eftersom det är arbetsamt att skruva fast dem under. Det kräver även att en skruv finns bakom planet. Flaggorna gör att skruven syns bra och förhoppningsvis ska ingen snubbla över repen. Vid parkering på hemmabasen när planet står i hangaren, förvaras jordskruvarna i en blå plastback. Vi är också innehavare av gjutna däck som kan placeras på en parkeringsplats utomhus.

